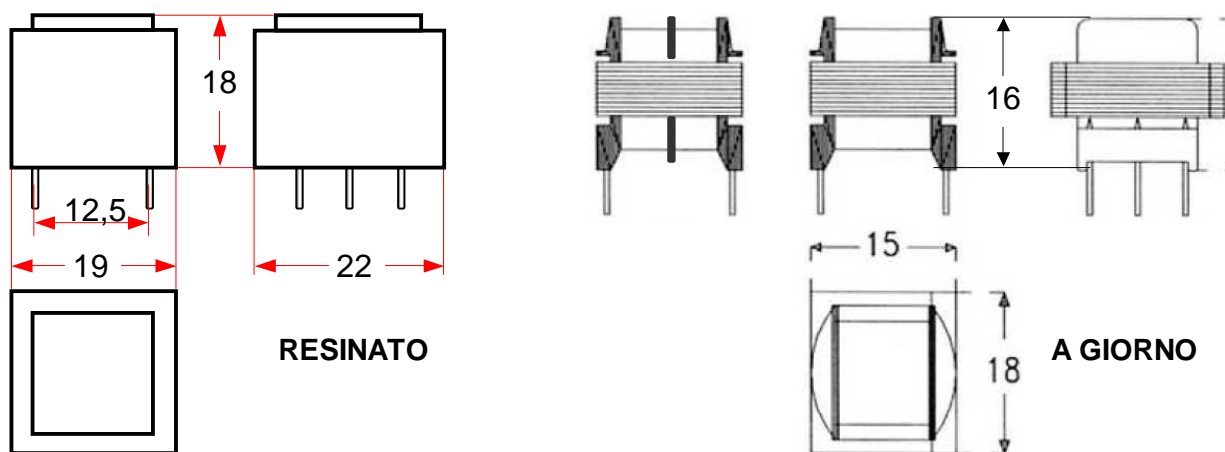


TRASFO SERIE T0505 VA 0,25 RCS

ED.00 08.04.2008

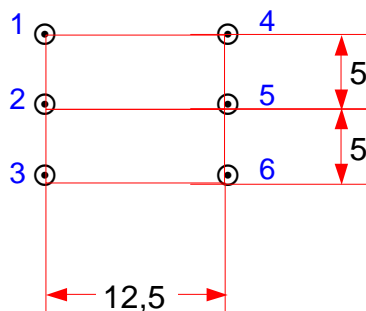


NOTE TECNICHE

- Trasformatori di sicurezza per montaggio su circuito stampato
- Potenza: **VA 0,25** • Frequenza: 47 ÷ 60 Hz
- N. 6 piedini Ø 1, passo mm5, interasse mm 12,5
- Secondo le diverse applicazioni il trasformatore può essere costruito con lamierini UNI tipo A.S.G.O. a basse perdite o con ferrite ($F_o = 100$ KHz)
- Resina di incapsulamento tipo autoestinguente in classe VO
- Isolamento I°- II°: 2,5 KV (con un I° e un II°)
- Temperatura ambiente: 50°C • Classe termica B (125°C) • Grado di Protezione IP00
- Colore: nero • Peso gr 15

CONSTRUITI SECONDO NORME CEI EN 61558

PIEDINATURA VISTA DA SOTTO



Tutti i dati e le misure sono orientativi e da verificare a campione



A.D.I.G.E. S.r.l. Via Galvani, 11 - 20095 Cusano Milanino (MI) - ITALIA
tel. 02 66400532 R.A. - fax 02 6193154 - E mail: adigesrl@tin.it
www.adigesrl.it